

Thank you for purchasing this Smart Touch LED Desk Lamp. Please read this manual carefully and store it in a safe place for future reference.

Cautions

- Place on a flat and secure surface.
- Use ONLY the supplied AC power adaptor.
- Do not repair, disassemble or modify under any circumstance.
- Do not place it near any heat sources or in direct sunlight.
- Do not use appliance with frayed or damaged electrical cords.
- Please keep all the components of this lamp dry and clean.
- Unplug adaptor when the light will not be used for a long time.
- Clean with soft dry cloth and do not use solvents or cleaning solutions.
- Do not touch electrical appliance with wet hands or when liquids are present.

Package Content

Please check if the packaging box contains the following items:

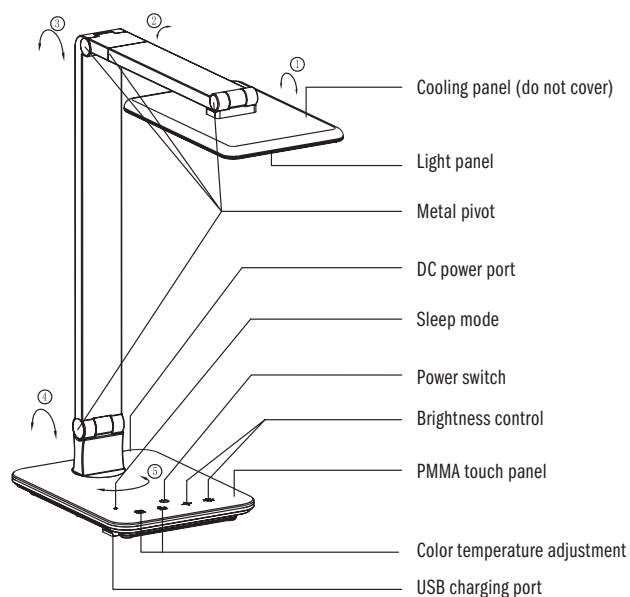
Smart Touch Desk Lamp, mains adaptor, manual.

Please contact the vendor of this Smart Touch LED desk lamp if any item is missing.

Technical data:

- Power: 10 W, luminous flux max. 550 lm
- CRI: >80 Ra
- CCT: 2700K - 6500K (adjustable)
- Light source: 60 Pcs LED SMD2835
- Center illumination: 1000 Lux @ 45 cm height
- Working voltage: 12 V DC/max. 2 A
- USB output: 5 V, max. 1 A
- Product size: L370 x W150 x H435 mm

Product diagram



Function & Features

Extra large light-emitting panel

The very large luminous area makes it possible to enjoy a uniform, wide illumination without glare when staring at the light directly.

Smart touch dimming control, CCT (correlated colour temperature) adjustable

16 levels of brightness can be set and 16 levels of CCT are adjustable from 2700K-6500K.

Unique function of vibration alert

You will recognize a vibration alert if the maximum /minimum brightness or CCT is reached. No sound, no noise, better user experience.

Memory of latest CCT & Brightness settings

The last selected colour and brightness automatically resume when powered on again.

One touch night light mode

Gently tap the "Sleep" button to turn on/off the night light mode.

Multi-angle rotatable arm and lamp head

5 rotatable joints for adjusting height, angle and position.

USB charging port

DC 5V, 1A output for charging smartphone or other USB device.

Eye-caring & energy saving

Soft and uniform light with no ghosting, no glaring, no dark area. Energy efficient LED technology with a long lifetime.

Operating Instructions

First time use

Put the Smart Touch LED Desk Lamp on the table after you have taken it out from the packing box. Use the supplied power adaptor and connect it to the DC power port and the mains power.

Power on/off

Tap on  to turn on/off this Smart Touch LED Desk Lamp.

Stepless colour temperature and brightness control

Tap on  and hold it to decrease / increase the brightness.

Tap on  and hold it to decrease / increase the colour temperature.

Sleep mode

Press "Sleep" to switch on / off the night light mode with a warm colour and low brightness.

USB charging

DC 5V,1A USB port for charging smart phone or other devices.

Rotatable position and direction

Twirl ① 180° adjustable

Twirl ② 270° adjustable

Twirl ③ 130° adjustable

Twirl ④ 180° adjustable

Twirl ⑤ 120° adjustable

Adjust the height or angle to get the most comfortable light.

Working conditions

- Make sure the desk lamp has a safe and firm stand on a level surface before using it.
- We recommend to care for some ambient light when using this lamp for reading, writing or working so that you have a most comfortable and healthy environment.
- Avoid moisture and operation in very humid surroundings.
- Working voltage for power adaptor: Input: AC 100-240 V, Output: DC 12 V, 1.5 A
- This desk lamp has a memory function for your settings. The last colour and brightness adjustment automatically resume when restarted.
- We suggest unplugging the power adaptor when the lamp is not in use for a long time to ensure safety and energy-saving.
- If you use the USB output for charging a device, please consider the maximum current of 1 A. This is sufficient for most USB devices, however not for large tablets like an iPad.

Troubleshooting

Please check if the cable is undamaged and both plugs are properly inserted. Please contact your dealer or FeinTech if the problem can not be solved on your own.

After-sale service

Please contact your dealer or FeinTech if you have any questions or problems. If the lamp fails due to manufacturing defect, please contact your vendor or FeinTech to launch a warranty claim. You can contact us via E-Mail, Facebook or website. We will instruct you how to return the defective unit back to us for repairing and replacement. Please don't return the lamp without seller's authorization.

Environmentally friendly disposal

Your product is designed and manufactured with high quality materials and components, which can be recycled and reused.



This symbol means that this products can not be thrown in the regular trash with other wastes and is subject to a separate collection. We strongly advise you to take your product to an official collection point. Inform yourself about the local separate collection system for electrical and electronic products and rechargeable batteries. Please follow local rules and never dispose the product with normal household waste. Correct disposal prevent negative consequences for the environment and human health.

FT FeinTech®
technology for me

Art.-Nr. LTL00100

FeinTech® is a registered trademark of Spreewald Kommunikationstechnik GmbH, Radensdorfer Hauptstr. 45 a, 15907 Lübben, Germany

WEEE-Reg.-No. DE15618234 · info@feintech.eu

www.facebook.com/FEINTECH · www.feintech.eu

Vielen Dank für den Kauf dieser Smart Touch LED Schreibtischlampe. Bitte lesen Sie diese Anleitung sorgfältig durch und bewahren Sie sie an einem sicheren Ort auf.

Vorsicht

- Stelle Sie die Leuchte auf eine ebene und sichere Oberfläche.
- Verwenden Sie NUR das mitgelieferte Netzteil.
- Führen Sie niemals Reparaturen oder Modifizierungen selbst durch.
- Stellen Sie das Gerät nicht in der Nähe von Wärmequellen oder direkter Sonneneinstrahlung auf.
- Verwenden Sie das Gerät nicht mit beschädigten Kabeln.
- Bitte halten Sie alle Komponenten dieser Lampe trocken und sauber.
- Ziehen Sie den Netzstecker, wenn das Licht längere Zeit nicht benutzt wird.
- Reinigen Sie die Leuchte mit einem weichen, trockenen Tuch. Verwenden Sie keine Lösungsmittel oder Reinigungsflüssigkeiten.
- Berühren Sie das Gerät nicht mit nassen Händen oder bei ausgelaufenen Flüssigkeiten.

Paket Inhalt

Bitte überprüfen Sie, ob die Verpackung folgende Teile enthält:

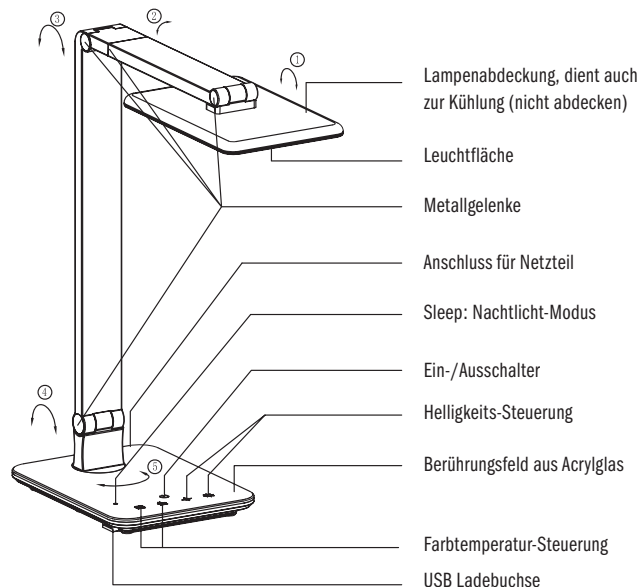
Smart Touch Schreibtischlampe, Netzadapter, Anleitung.

Bitte kontaktieren Sie den Verkäufer dieser Schreibtischlampe, falls ein Teil fehlt.

Technische Daten:

- Leistung: 10 W, Lichtstrom max. 550 lm (dimmbar)
- CRI: > 80 Ra
- CCT einstellbar: 2700 K (warmweiß) bis 6500K (kaltweiß)
- Lichtquelle: 60 Stück LED SMD2835
- Mittlere Beleuchtungsstärke: 1000 Lux bei 45 cm Abstand
- Betriebsspannung: 12 V / max. 2 A
- USB-Ausgang: 5 V, max. 1 A
- Produktgröße: L370 x B150 x H435 mm

Produktdarstellung



Funktion u. Eigenschaften

Extra große Leuchtfläche

Die sehr große Leuchtfläche ermöglicht eine helle gleichmäßige Beleuchtung ohne Blendung beim direkten Anschauen.

Smart Touch Dimmen und einstellbare CCT (correlated colour temperature)

16 Helligkeitsstufen und 16 Farbtemperaturen (CCT, einstellbar von 2700K warmweiß bis 6500K kaltweiß) können eingestellt werden.

Haptisches Feedback beim Einstellen durch Vibration

Sie nehmen ein Vibrieren wahr, wenn die maximale / minimale Helligkeit oder Farbtemperatur erreicht ist. Unauffällig und bequem.

Speicherung von eingestellter Farbtemperatur und Helligkeit

Die zuletzt eingestellte Lichtfarbe und Helligkeit werden beim Einschalten automatisch wieder genutzt.

One-Touch-Nachtlicht-Modus

Drücken Sie die Taste „Sleep“, um den Nachtlicht-Modus ein- oder auszuschalten.

Vielfach einstellbarer Arm und drehbarer Lampenkopf

5 drehbare Gelenke zur Einstellung von Höhe, Winkel und Lage.

USB-Ladeanschluss

DC 5 V, 1 A Ausgang zum Aufladen von Smartphones oder anderen USB-Geräten.

Augenschonend & Energie ersparend

Helles, weiches und gleichmäßiges Licht ohne Schattenwurf. Energie-effizient und langlebig durch neueste LED-Technologie.

Bedienungsanleitung



Erstmalige Verwendung

Stellen Sie die Smart Touch LED Schreibtischleuchte auf einen Tisch, nachdem Sie sie aus der Verpackung genommen haben. Verwenden Sie das mitgelieferte Netzteil und schließen Sie es an den Gleichstromanschluss der Leuchte und eine Steckdose an.

Einschalten / Ausschalten

Tippen Sie auf , um die Smart Touch LED-Schreibtischlampe ein- oder auszuschalten.

Stufenlose Farbtemperatur- und Helligkeitsregelung

Tippen Sie auf  und halten Sie sie gedrückt, um die Helligkeit zu verringern / zu erhöhen. Tippen Sie auf  und halten Sie sie gedrückt, um die Farbtemperatur zu erhöhen (kaltweiß) oder zu verringern (warmweiß).

Nachtlicht-Modus

Drücken Sie „Sleep“, um den Nachtlicht-Modus (mit einer warmen Lichtfarbe und einer niedrigen Helligkeit) ein- oder auszuschalten. Der Energieverbrauch des Nachtlichts ist minimal.

USB-Ladeanschluss

Nutzen Sie den USB-Anschluss DC 5V, 1A zum Aufladen von Smartphones oder anderen Geräten.

Drehgelenke und Drehrichtung

- Gelenk ① 180 ° einstellbar
- Gelenk ② 270 ° einstellbar
- Gelenk ③ 130 ° einstellbar
- Gelenk ④ 180 ° einstellbar
- Gelenk ⑤ 120 ° einstellbar

Passen Sie die Höhe und Winkel an, um das bequemste Licht einzustellen.

Einsatzbedingungen

- Stellen Sie die Schreibtischlampe so auf, dass sie einen sicheren und festen Stand auf einer ebenen Fläche hat, bevor Sie sie verwenden.
- Wir empfehlen zusätzliches Umgebungslicht, wenn Sie diese Lampe zum Lesen, Schreiben oder Arbeiten benutzen. So erhöhen Sie den Komfort und beugen Ermüdung vor.
- Vermeiden Sie Nässe und Betrieb in sehr feuchter Umgebung.
- Betriebsspannung für Netzadapter: Eingang: AC 100-240 V, Ausgang: DC 12 V, 1,5 A
- Diese Schreibtischlampe hat einen Speicher für Ihre Einstellungen. Die letzte Farb- und Helligkeitseinstellung wird beim Neustart automatisch wieder aufgenommen.
- Wir empfehlen, den Netzadapter aus der Steckdose zu ziehen, wenn das Licht längere Zeit nicht benutzt wird, um hohe Energieeinsparung und Sicherheit zu gewährleisten.
- Beachten Sie den maximalen Ladestrom am USB-Port von 1 A. Dieser ist für die meisten Telefone und USB-Geräte ausreichend, nicht jedoch für iPad und große Tablets.

Fehlerbehebung

Keine Funktion? Stellen Sie sicher, dass die Stecker des Netzteils korrekt eingesteckt sind. Überprüfen Sie das Kabel auf einen möglichen Defekt. Vergewissern Sie sich, dass weder Feuchtigkeit noch extreme Temperaturen das Problem verursachen. Wenden Sie sich an Ihren Händler oder kontaktieren Sie FeinTech, wenn Sie einen Defekt vermuten.

Service nach dem Verkauf

Kontaktieren Sie Ihren Händler oder FeinTech bei Fragen zur Anwendung oder Problemen nach dem Kauf. Sie erreichen uns über E-Mail, Facebook oder unsere Website. Bitte versenden Sie das Gerät nicht ohne Rücksprache an Ihren Händler oder FeinTech.

Umweltgerechte Entsorgung

Ihr Produkt wurde mit hochwertigen Materialien und Komponenten entwickelt und hergestellt, die recycelt und wiederverwendet werden können.



Dieses Symbol bedeutet, dass dieses Produkt nicht in den regulären Hausmüll mit anderen Abfällen geworfen werden kann. Elektronik-Altgeräte werden separat gesammelt. Wir raten Ihnen dringend, Ihr Produkt zu einer offiziellen Sammelstelle zu bringen. Informieren Sie sich über das lokale Sammelsystem für elektrische und elektronische Produkte und wiederaufladbare Batterien. Bitte befolgen Sie die örtlichen Vorschriften und entsorgen Sie das Produkt niemals mit normalem Hausmüll. Eine korrekte Entsorgung verhindert negative Folgen für die Umwelt und die menschliche Gesundheit.

Wir haben uns bemüht, alle Angaben so genau wie möglich aufzuführen und zu erklären. Für Irrtümer und Druckfehler übernehmen wir keine Haftung. Für Fragen oder Bedienungs-Tipps besuchen Sie unsere Website www.feintech.eu oder www.facebook.com/FEINTECH

FT FeinTech®
technology for me

Art.-Nr. LTL00100

FeinTech® ist ein eingetragenes Warenzeichen der Spreewald Kommunikationstechnik GmbH, Radensdorfer Hauptstr. 45 a, 15907 Lübben, Deutschland
WEEE-Reg.-Nr. DE15618234 · info@feintech.eu

www.facebook.com/FEINTECH · www.feintech.eu