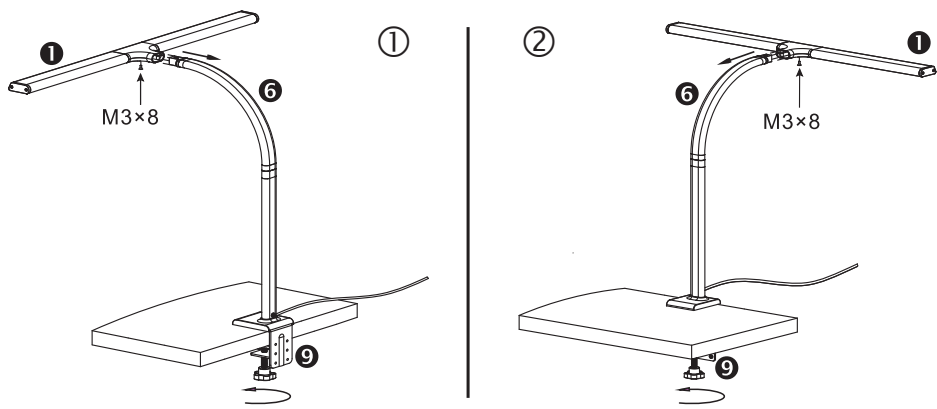
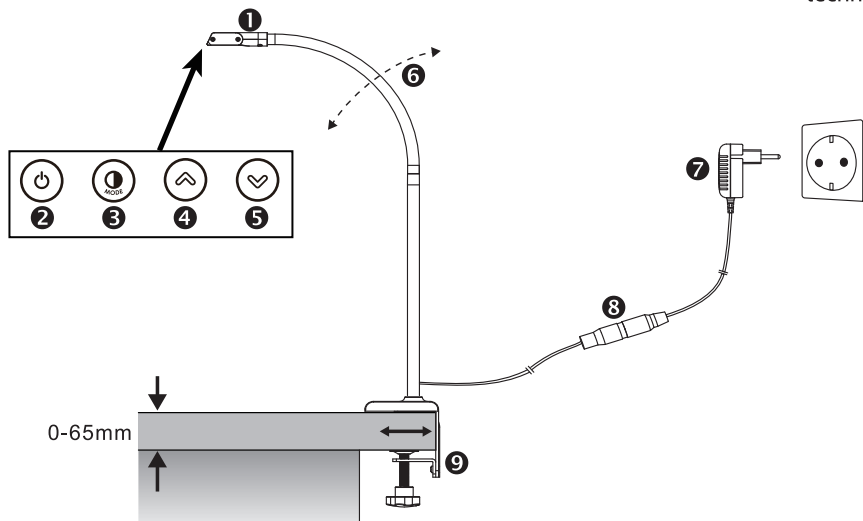
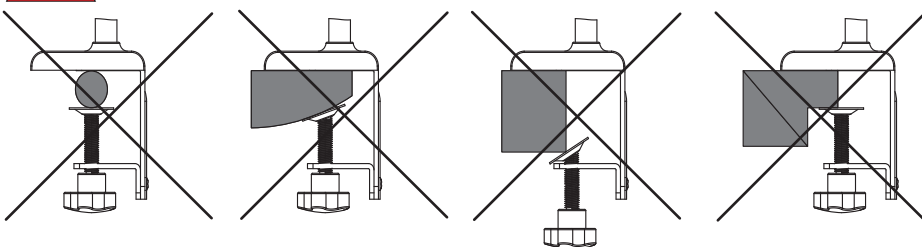


LTL00310E / LTL00320E / LTL00321E

LED Schreibtischleuchte



Montieren Sie die Klemmhalterung NICHT so:



Einsatzbedingungen

- Bringe die Leuchte so wie hier beschrieben am Schreibtisch an und vermeide die dargestellten Fehler.
- Decke die Lampe und das Netzteil nicht ab, um Schäden durch Überhitzung zu vermeiden. Nicht nahe einer Wärmequelle installieren!
- Vermeide Nässe und Betrieb in sehr feuchter Umgebung. Durch Kondensation nach Abkühlung kann die Leuchte beschädigt werden.
- Verwende ausschließlich das mitgelieferte Netzteil, um mögliche Schäden oder Brände durch Überlastung zu verhindern.
- Wir empfehlen, das Netzteil aus der Steckdose zu ziehen, wenn das Licht längere Zeit nicht benutzt wird. So sparst du maximal Energie und erhöhst die Sicherheit. Ziehe dazu nicht am Kabel, um Beschädigungen zu vermeiden.
- Die LED-Leuchtmittel haben eine lange Lebensdauer und sind nicht austauschbar. Öffne daher nicht die Leuchte.
- Verstelle die Leuchte, indem du den Schwannenhals in der Mitte der Leuchteinheit anfässt. Vermeide häufiges und rigoroses Verdrehen, um Beschädigungen zu verhindern. Stelle die Leuchteinheit so ein, dass du nicht direkt in die helle Leuchtfläche schaust.

Technische Daten

Modell	LTL00310E	LTL00320E (weiß) / LTL00321E (schwarz)
Helligkeit	1000 Lumen, 5-fach dimmbar	2400 Lumen, 5-fach dimmbar
Lichtfarbe CCT (kaltweiß bis warmweiß)	3000 –6500 K einstellbar	3000 –6500 K einstellbar
Stromversorgung (Netzteil enthalten)	20V DC / 0,37 A	10V DC / 1,8 A
Leistungsaufnahme P _{on}	7 W	16 W
Standby-Leistungsaufnahme P _{sb}	0,15 W	0,11 W
Gewicht	1,3 kg	1,6 kg
Maße (B x T x H)	500 x 59 x 400–530 mm	800 x 59 x 540–650 mm

Dieses Produkt enthält eine Lichtquelle der Energieeffizienzklasse D gemäß Verordnung (EU) Nr. 2019/2015 (01.09.2021). Die Lampen können in der Leuchte nicht ausgetauscht werden.

Montage und Bedienung

- Befestige die mitgelieferte Klemmhalterung ⑨ an einer Tischplatte mit bis zu 65 mm Dicke. Achte auf eine sichere Befestigung!
- Stecke die Leuchteinheit ① in den Halter ⑥. Du kannst die Leuchteinheit wie in ① oder ② montieren. Schiebe den Lampenkopf fest und so tief ein, dass durch das Loch für die Schraube das Schraubgewinde sichtbar ist. Befestige beide Teile mit der mitgelieferten Schraube und dem Innensechskantschlüssel.
- Stecke das 2-teilige Stromkabel ⑧ zusammen und setze anschließend das Netzteil ⑦ ein. Die Lampe kann nun über ② eingeschaltet werden.
- Reguliere die Helligkeit in 5 Stufen über ④ hoch oder ⑤ herunter. Die Lichtfarbe kann über ③ in 4 Stufen eingestellt werden. Die letzte Einstellung bleibt gespeichert und wird beim nächsten Einschalten genutzt.

Fehlerbehebung

Keine Funktion? Stelle sicher, dass der Lampenkopf sowie die Stecker des Netzteils und Anschlusskabels korrekt eingesteckt sind. Überprüfe das Kabel auf einen möglichen Defekt. Vergewissere dich, dass weder Feuchtigkeit noch extreme Temperaturen das Problem verursachen. Wende dich an den Verkäufer oder kontaktiere FeinTech, wenn du einen Defekt vermutest.

Service nach dem Verkauf

Kontaktiere den Händler oder FeinTech bei Fragen zur Anwendung oder Problemen nach dem Kauf. Du erreichst uns über E-Mail, Telefon oder unsere Website. Bitte versende die Leuchte nicht ohne Rücksprache an den Händler oder FeinTech.

Umweltgerechte Entsorgung

Dieses Produkt wurde mit hochwertigen Materialien entwickelt und hergestellt, die recycelt und wiederverwendet werden können.



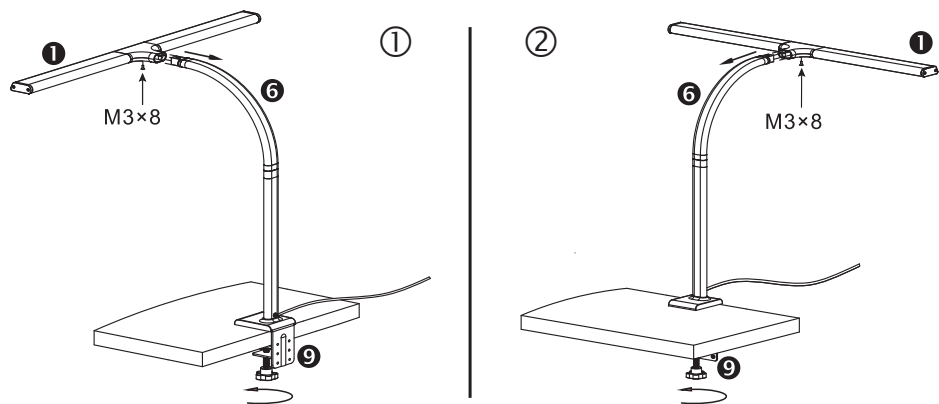
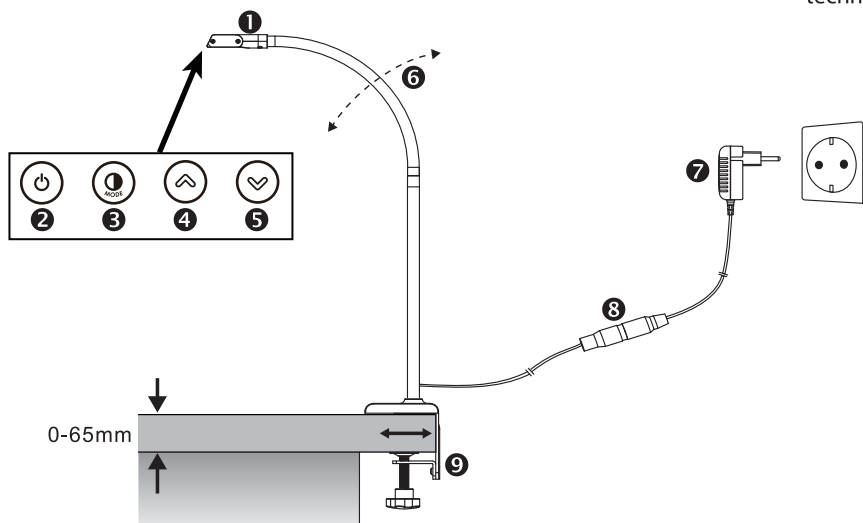
Dieses Symbol bedeutet, dass dieses Produkt nicht in den regulären Hausmüll mit anderen Abfällen geworfen werden kann. Zur ordnungsgemäßen Behandlung, Wiederverwertung und zum Recycling bringe dieses Produkt bitte zu ausgewiesenen Sammelstellen, wo es kostenlos angenommen wird. Alternativ kannst du in einigen Ländern das Produkt bei deinem örtlichen Händler zurückgeben. Elektronik-Altgeräte werden separat gesammelt. Informiere dich bei deiner Gemeinde über das lokale Sammelsystem für elektrische und elektronische Produkte und wiederaufladbare Batterien.

CE Konformitätserklärung

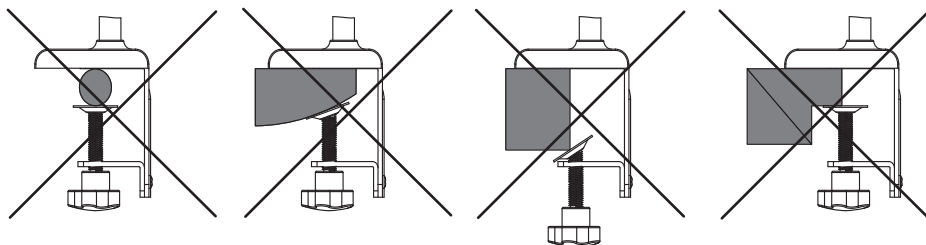
CE Wir erklären hiermit, dass dieses Produkt den gesetzlichen Anforderungen entspricht, insbesondere den EU-Direktiven 2014/35/EU LVD, 2014/30/EU EMC, 2009/125/EU ERP, 2011/65/EU + Commission Delegated Directive (EU) 2015/863/EU RoHS 3. Eine vollständige Konformitätserklärung ist unter <http://feintech.eu/ce> erhältlich.

LTL00310E / LTL00320E / LTL00321E

LED desk lamp



Do NOT mount the clamp in this way:



Conditions of use

- Attach the lamp to the desk as described here and avoid the displayed errors.
- To avoid damage from overheating, do not cover the lamp or the power supply. Do not install near a heat source!
- Avoid wetness and operation in very humid environments. Condensation after cooling may damage the lamp.
- Use only the supplied power supply to prevent possible damage or fire caused by overloading.
- We recommend unplugging the power supply unit if the light is not used for a long time. This saves maximum energy and increases safety. To avoid damage, do not pull on the cable.
- The LED modules have a long lifetime and are not interchangeable. Therefore, do not open the lamp.
- Adjust the lamp's gooseneck while holding it in the middle of the lamp unit. Avoid frequent and rigorous twisting to prevent damage. Adjust the light unit so that you do not look directly into the bright light surface.

Technical data

Model:	LTL00310E	LTL00320E (white) / LTL00321E (black)
brightness	1000 Lumen, 5-way dimmable	2400 Lumen, 5-way dimmable
correlated colour temperature CCT	3000 – 6500 K switchable	3000 – 6500 K switchable
power supply (adaptor included)	20 V DC / 0.37 A	10 V DC / 1.8 A
power consumption P _{on}	7 W	16 W
standby power consumption P _{sb}	0.15 W	0.11 W
weight	1.3 kg	1.6 kg
size (W x D x H)	500 x 59 x 400–530 mm	800 x 59 x 540–650 mm
This product contains a light source of energy efficiency class D according to Regulation (EU) No 2019/2015 (01.09.2021). The lamps cannot be replaced in the luminaire.		

Installation and operation

- Attach the supplied clamp ⑨ to a table top up to 65 mm thick. Ensure secure fastening!
- Insert the light unit ① into the holder ⑥. You can mount the light unit as in ① or ②. Push the lamp head in firmly and deep enough so that the screw thread is visible through the screw hole. Fasten both parts with the supplied screw and the Allen key.
- Plug the 2-piece power cable ⑧ together and then insert the power supply unit ⑦. The luminaire can now be switched on via ②.
- Adjust the brightness in 5 steps by tipping the up ④ or ⑤ down key. The light colour can be set in 4 steps via ③. The last setting remains stored and will be used the next time it is switched on.

Bug fixing

No function? Make sure that the lamp head and also the plugs of the power supply unit and connecting cable are correctly plugged in. Check the cable for possible defects. Make sure that neither humidity nor extreme temperatures cause the problem. Contact your dealer or FeinTech if you suspect a defect.

After-sales service

Contact your dealer or FeinTech if you have any questions about the application or problems after purchase. You can reach us via e-mail, Facebook or our website. Please do not send the device to your dealer or FeinTech without consulting them.

Environmentally friendly disposal

Your product is designed and manufactured with high quality materials and components that can be recycled and reused.



This symbol means that this product cannot be thrown away with other waste in regular household waste. For proper treatment, recovery and recycling, please take this product to designated collection points where it will be accepted free of charge. Alternatively, in some countries you can return the product to your local retailer. Electronic waste is collected separately. Check with your local municipality for the local collection system for electrical and electronic products and rechargeable batteries.

Declaration of conformity

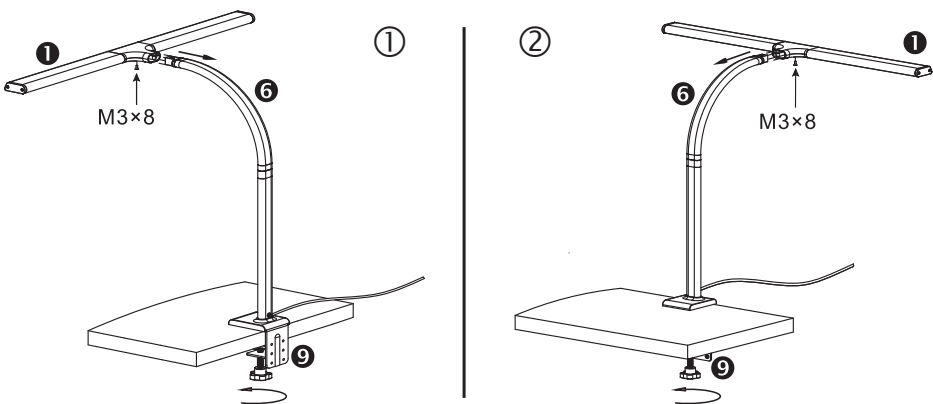
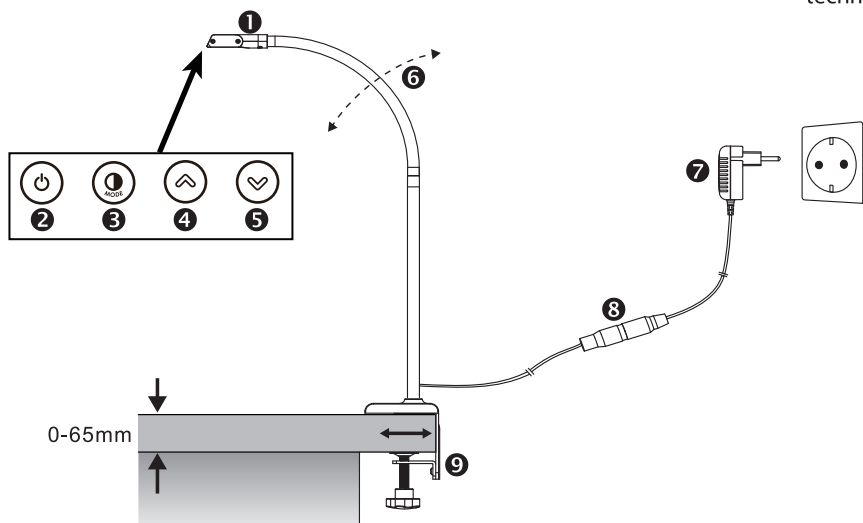


We hereby declare that this product complies with the legal requirements, in particular EU Directives 2014/35/EU LVD, 2014/30/EU EMC, 2009/125/EU ERP, 2011/65/EU + Commission Delegated Directive (EU) 2015/863/EU RoHS 3. You can obtain a complete declaration of conformity at <http://feintech.eu/ce>

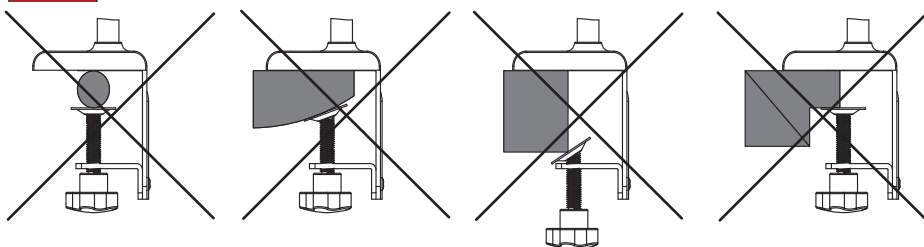
FeinTech is a registered trademark of Spreewald Kommunikationstechnik GmbH • www.feintech.eu
Radensdorfer Hauptstr. 45 a • 15907 Lübben (Spreewald) • Germany • info@feintech.eu • +49 3546 239 8855

LTL00310E / LTL00320E / LTL00321E

Lampe de bureau LED



Ne montez PAS le clamp de serrage de cette manière :



Conditions d'utilisation

- Fixez la lampe sur le bureau comme décrit ici et évitez les erreurs affichées.
- Pour éviter tout dommage dû à une surchauffe, ne couvrez pas la lampe ou l'alimentation électrique. Ne pas installer à proximité d'une source de chaleur !
- Évitez l'humidité et l'utilisation dans des environnements très humides. La condensation après le froid peut endommager la lampe.
- N'utilisez que le bloc d'alimentation fourni afin d'éviter tout dommage ou incendie éventuel dû à une surcharge.
- Nous recommandons de débrancher le bloc d'alimentation si la lampe n'est pas utilisée pendant une longue période. Cela permet d'économiser un maximum d'énergie et d'augmenter la sécurité. Pour éviter tout dommage, ne tirez pas sur le câble.
- Les modules LED ont une longue durée de vie et ne sont pas interchangeables. Par conséquent, n'ouvrez pas la lampe.
- Réglez le col de cygne en le tenant au milieu de l'unité de lampe. Évitez les torsions fréquentes et rigoureuses afin d'éviter tout dommage. Ajustez l'unité d'éclairage de manière à ne pas regarder directement dans la surface lumineuse.

Caractéristiques techniques

Modèle:	LTL00310E	LTL00320E (blanc) / LTL00321E (noir)
luminosité	1000 Lumen, gradation 5 voies	2400 Lumen, gradation 5 voies
température de couleur corrélée CCT	3000 – 6500 K commutable	3000 – 6500 K commutable
alimentation (adaptateur inclus)	20 V DC / 0,37 A	10 V DC / 1,8 A
consommation électrique Pon	7 W	16 W
consommation d'énergie en mode veille P _{sb}	0,15 W	0,11 W
poids	1,3 kg	1,6 kg
taille (L x P x H)	500 x 59 x 400-530 mm	800 x 59 x 540-650 mm

Ce produit contient une source lumineuse de classe d'efficacité énergétique D conformément au règlement (UE) n° 2019/2015. Les lampes ne peuvent pas être remplacées dans le luminaire.

Installation et fonctionnement

- Fixez la pince fournie (9) à un plateau de table d'une épaisseur maximale de 65 mm. Veillez à une fixation solide ! Insérez l'unité d'éclairage (1) dans le support (6). Vous pouvez monter l'unité d'éclairage comme dans (1) ou (2). Enfoncez la tête de lampe fermement et suffisamment profondément pour que le filet de la vis soit visible à travers le trou de la vis. Fixez les deux pièces à l'aide de la vis fournie et de la clé Allen.
- Branchez le câble d'alimentation (8) en 2 parties, puis insérez le bloc d'alimentation (7). Le luminaire peut maintenant être mis en marche via (2).
- Réglez la luminosité en 5 étapes en appuyant sur la touche (4) ou (5) haut ou bas. La couleur de la lumière peut être réglée en 4 étapes via (3). Le dernier réglage reste en mémoire et sera utilisé lors de la prochaine mise en marche.

Correction de bogues

Pas de fonction ? Assurez-vous que la tête de lampe ainsi que les fiches du bloc d'alimentation et du câble de connexion sont correctement branchées. Vérifiez que le câble ne présente pas de défauts éventuels. Assurez-vous que ni l'humidité ni les températures extrêmes ne sont à l'origine du problème. Contactez votre revendeur ou FeinTech si vous suspectez un défaut.

Service après-vente

Contactez votre revendeur ou FeinTech si vous avez des questions sur l'application ou des problèmes après l'achat. Vous pouvez nous joindre par e-mail, sur Facebook ou sur notre site Web. N'envoyez pas l'appareil à votre revendeur ou à FeinTech sans les consulter.

Élimination respectueuse de l'environnement

L'emballage se compose de matières recyclables pouvant être mises au rebut dans les déchetteries locales.



Le produit est recyclable, soumis à la responsabilité élargie du fabricant et collecté séparément. Afin de contribuer à la protection de l'environnement, veuillez ne pas jeter votre produit usagé dans les ordures ménagères, mais éliminez-le de manière appropriée. Pour obtenir des renseignements concernant les points de collecte et leurs horaires d'ouverture, vous pouvez contacter votre municipalité.

Déclaration de conformité



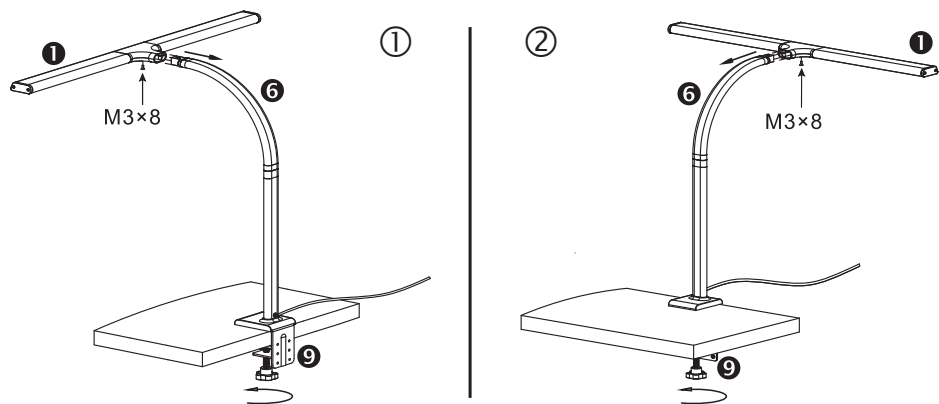
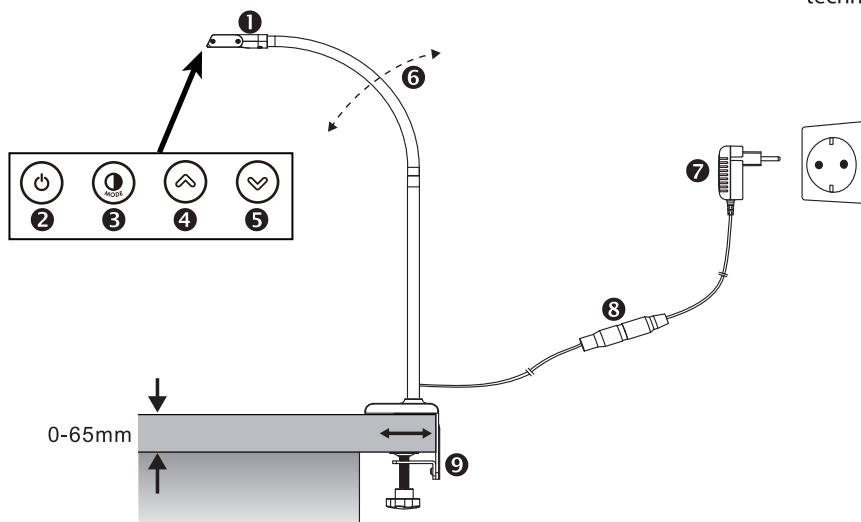
Nous déclarons par la présente que ce produit est conforme aux exigences légales, en particulier aux directives européennes 2014/35/EU LVD, 2014/30/EU EMC, 2009/125/EU ERP, 2011/65/EU + la directive déléguée de la Commission (UE) 2015/863/EU RoHS 3. Vous pouvez obtenir une déclaration de conformité complète sur <http://feintech.eu/ce>.

FeinTech est une marque déposée de Spreewald Kommunikationstechnik GmbH • www.feintech.eu
Radensdorfer Hauptstr. 45 a • 15907 Lübben (Spreewald) • Allemagne • info@feintech.eu • +49 3546 239 8855

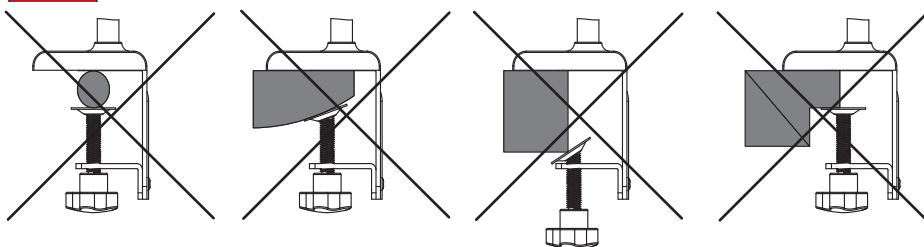
LTL00310E / LTL00320E / LTL00321E

Lampada da scrivania a LED

FT FeinTech®
technology for me



NON montare il morsetto in questo modo:



Condizioni d'uso

- Fissare la lampada alla scrivania come descritto qui ed evitare gli errori visualizzati.
- Per evitare danni da surriscaldamento, non coprire la lampada o l'alimentatore. Non installare vicino ad una fonte di calore!
- Evitare l'umidità e il funzionamento in ambienti molto umidi. La condensa dopo il raffreddamento può danneggiare la lampada.
- Usare solo l'alimentatore in dotazione per evitare possibili danni o incendi causati dal sovraccarico.
- Si consiglia di scollegare l'alimentatore se la lampada non viene utilizzata per un lungo periodo. In questo modo si risparmia la massima energia e si aumenta la sicurezza. Per evitare danni, non tirare il cavo.
- I moduli LED hanno una lunga durata e non sono intercambiabili. Pertanto, non aprire la lampada.
- Regolare il collo d'oca della lampada tenendolo al centro del gruppo lampada. Evitare torsioni frequenti e rigorose per evitare danni. Regolare l'unità luminosa in modo da non guardare direttamente la superficie luminosa.

Dati tecnici

Modello:	LTL00310E	LTL00320E (bianco) / LTL00321E (nero)
luminosità	1000 Lumen, 5 vie dimmerabili	2400 Lumen, 5 vie dimmerabili
temperatura di colore CCT correlata	3000 – 6500 K commutabile	3000 – 6500 K commutabile
alimentazione (adattatore incluso)	20 V DC / 0.37 A	10 V DC / 1.8 A
consumo di energia Pon	7 W	16 W
consumo energetico in standby P _{sb}	0.15 W	0.11 W
peso	1.3 kg	1.6 kg
dimensioni (L x P x A)	500 x 59 x 400–530 mm	800 x 59 x 540–650 mm

Questo prodotto contiene una sorgente luminosa di classe di efficienza energetica D secondo il regolamento (UE) n. 2019/2015. Le lampade non possono essere sostituite nell'apparecchio.

Installazione e funzionamento

- Fissare il morsetto in dotazione (9) a un piano di lavoro con uno spessore massimo di 65 mm. Assicurare un fissaggio sicuro!
- Inserire l'unità luminosa (1) nel supporto (6). È possibile montare l'unità luminosa come in (1) o (2). Spingere la testa della lampada con fermezza e abbastanza in profondità in modo che la filettatura sia visibile attraverso il foro della vite. Fissare entrambe le parti con la vite in dotazione e la chiave a brugola.
- Collegare il cavo di alimentazione a 2 pezzi (8) e poi inserire l'alimentatore (7). Ora l'apparecchio può essere acceso tramite (2).
- Regolare la luminosità in 5 passi, ribaltando il tasto (4) o (5) su giù. Il colore della luce può essere impostato in 4 passi tramite (3). L'ultima impostazione rimane memorizzata e sarà utilizzata alla prossima accensione.

Correzione di errori

Nessuna funzione? Assicuratevi che la testa della lampada e anche le spine dell'alimentatore e del cavo di collegamento siano inserite correttamente. Controllare il cavo per eventuali difetti. Assicuratevi che né l'umidità né le temperature estreme causino il problema. Contattare il proprio rivenditore o la FeinTech se si sospetta un difetto.

Servizio post-vendita

Contattate il vostro rivenditore o FeinTech se avete domande sull'applicazione o problemi dopo l'acquisto. Potete raggiungerci via e-mail, Facebook o il nostro sito web. Si prega di non inviare l'apparecchio al proprio rivenditore o alla FeinTech senza averli consultati.

Smaltimento rispettoso dell'ambiente

Il vostro prodotto è stato progettato e realizzato con materiali e componenti di alta qualità che possono essere riciclati e riutilizzati.



Questo simbolo significa che questo prodotto non può essere gettato via con altri rifiuti nei normali rifiuti domestici. Per un adeguato trattamento, recupero e riciclaggio, si prega di portare questo prodotto ai punti di raccolta designati dove sarà accettato gratuitamente. In alternativa, in alcuni paesi è possibile restituire il prodotto al proprio rivenditore locale. I rifiuti elettronici vengono raccolti separatamente. Verificate con il vostro comune il sistema di raccolta locale per i prodotti elettrici ed elettronici e le batterie ricaricabili.

Dichiarazione di conformità



Con la presente dichiariamo che questo prodotto è conforme ai requisiti di legge, in particolare alle direttive UE 2014/35/UE LVD, 2014/30/UE EMC, 2009/125/UE ERP, 2011/65/UE + direttiva delegata della Commissione (UE) 2015/863/UE RoHS 3. È possibile ottenere una dichiarazione di conformità completa su <http://feintech.eu/ce>

FeinTech è un marchio registrato di Spreewald Kommunikationstechnik GmbH • www.feintech.eu
Radensdorfer Hauptstr. 45 a • 15907 Lübben (Spreewald) • Germania • info@feintech.eu • +49 3546 239 8855